



РУКОВОДСТВО ПОЛЬЗОВАТЕЛЯ XTERRA SE210

Пожалуйста, внимательно прочитайте данное руководство перед использованием Вашего нового эллиптического тренажера

ТРЕБОВАНИЯ БЕЗОПАСНОСТИ

- Не устанавливайте тренажер на очень мягкий, плюшевый или махровый ковер. В результате такой установки могут повредиться и ковер, и тренажер.
- Не допускайте детей к играм возле тренажера. Детали тренажера могут причинить вред.
- Не допускайте касаний рук до движущихся частей тренажера.
- Никогда не используйте тренажер, если он имеет поврежденный электрический шнур или вилку. Если тренажер работает не должным образом, обратитесь к поставщику.
- Располагайте электрический шнур вдали от нагреваемых поверхностей.
- Не допускайте попадания никаких предметов в отверстия тренажера.
- Не используйте тренажер на открытом воздухе.
- Для отключения тренажера переведите все функции тренажера в положение ВЫКЛ, затем выньте вилку из розетки.
- Не пытайтесь использовать эллиптический тренажер в целях, не предусмотренных данной инструкцией.
- Датчики пульса на рукоятках не являются медицинскими устройствами. Их целью является предоставить вам приблизительные данные о вашем пульсе. Использование датчика сердечного ритма ремня на грудном ремне даст гораздо более точные результаты анализа сердечного ритма. Различные факторы, такие, как движение пользователя, могут повлиять на точность измерения частоты сердечных сокращений. Датчики пульса являются лишь вспомогательным инструментом при тренировках, чтобы помочь определить тенденции частоты сердечных сокращений в целом.
- Используйте соответствующую обувь во время тренировки на тренажере. Высокие каблуки, ботинки, сандалии или голые ноги не подходят для занятий на данном тренажере. Рекомендуется использовать качественную спортивную обувь, чтобы избежать усталости ног.

ПОЗАБОТЬТЕСЬ О БЕЗОПАСНОСТИ – ИЗУЧИТЕ И СОХРАНИТЕ ДАННУЮ ИНСТРУКЦИЮ!

ВАЖНЫЕ ИНСТРУКЦИИ ПО ЭЛЕКТРОБЕЗОПАСНОСТИ

ВНИМАНИЕ!

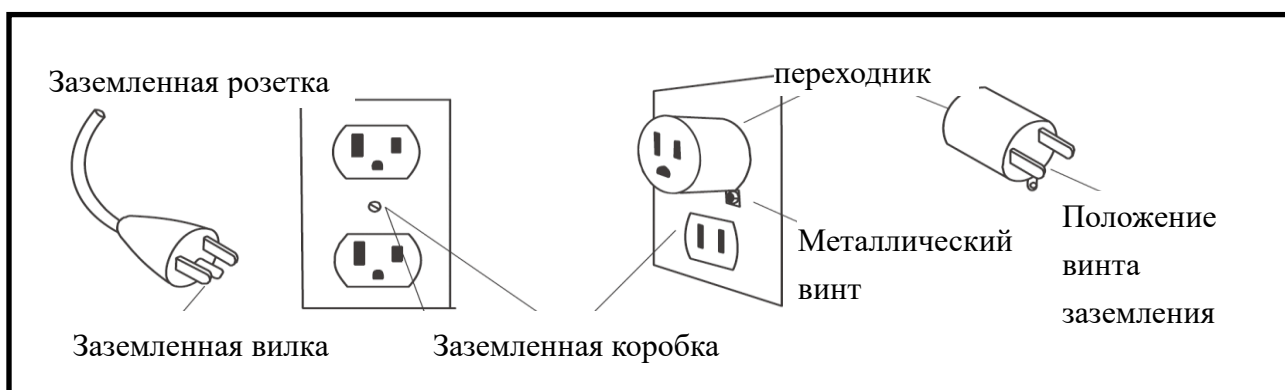
НИКОГДА не снимайте любые детали, крышки без предварительного отключения питания. Если напряжение изменяется на десять процентов (10%) или больше, производительность вашего тренажера может быть ухудшена. Использование тренажера в таких условиях лишает гарантийного обслуживания. Если вы подозреваете, что подается низкое напряжение, свяжитесь с представителями вашей местной энергетической компании или обратитесь к профессиональному электрику для надлежащего тестирования электросети. НИКОГДА не подвергайте эллипсоид воздействию дождя или влаги. Этот тренажер не предназначен для использования на открытом воздухе, рядом с бассейном или в спа-салоне, или в любой другой среде с высокой влажностью. Спецификация рабочих температур составляет от 40 до 120 градусов по Фаренгейту, а влажность составляет 95% без конденсации (не должно образовываться никаких капель воды на поверхности).

ИНСТРУКЦИЯ ПО ЗАЗЕМЛЕНИЮ

Тренажер должен быть заземлен. Если происходит поломка или возникает неисправность с эллиптическим тренажером, заземление обеспечивает путь наименьшего сопротивления для электрического тока, что снижает риск поражения электрическим током. Это изделие оснащено кабелем с заземляющей вилкой. Вилку следует вставлять в сетевую розетку, смонтированную и заземленную в соответствии со всеми местными нормативами и правилами.

ОПАСНОСТЬ - Неправильное подключение заземления может привести к поражению электрическим током. Обратитесь к квалифицированному электрику, если у вас есть сомнения относительно того, что тренажер заземлен. Не переделывайте вилку поставляемую вместе с тренажером, если она не будет соответствовать розетке, Обратитесь к квалифицированному электрику для выполнения работ по подключению.

Тренажер предназначен для использования при номинальном напряжении сети 220 вольт, и вилки с заземлением, которая выглядит, как показано ниже. Если вилка не подходит к розетке, то можно использовать переходник. Желательно, чтобы переходник тоже имел заземление. Если используется переходник, обеспечивающий подключение к розетке без заземления, то необходимо, чтобы квалифицированный электрик обеспечил заземление тренажера.



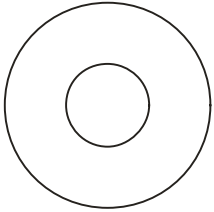
Введение:



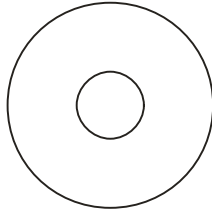
Комплект для сборки

Комплект для сборки

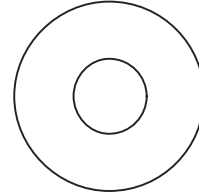
Шаг 1



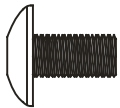
#102. 3/8" × 25 × 2Т
Плоская шайба (4 шт)



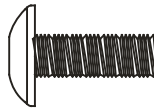
#104. Ø 8.5 × 26 × 2.0Т
Плоская шайба (2 шт)



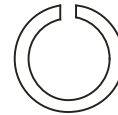
#112. 3/8" × 23 × 1.5Т
Изогнутая шайба (2 шт)



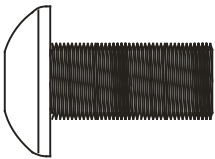
#84. M5 × 10m/m
Винт (2 шт)



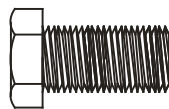
#82. M5 × 15m/m
Винт (1 шт)



#110. 3/8" × 2Т
Разомкнутая шайба (4 шт)



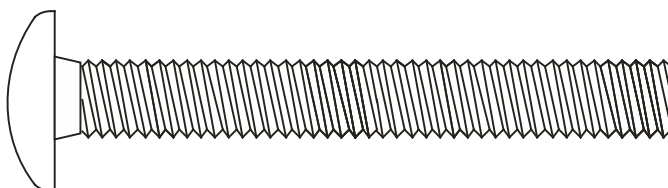
#81. 3/8" × 3/4"
Шестигранный винт (4 шт)



#74. 5/16" × 15m/m
Болт (2 шт)



#96. 3/8"
Гайка (2 шт)

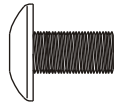


#77. 3/8" × 3"
Болт (2 шт)

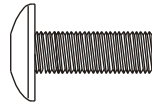
Комплект для сборки

Комплект для сборки

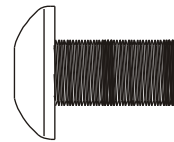
Шаг 2



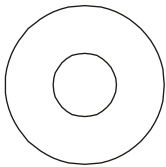
#84. M5 × 10m/m
Винт (4 шт)



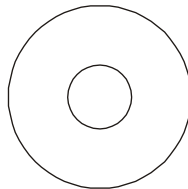
#82. M5 × 15m/m
Винт (4 шт)



#80. 5/16" × 15m/m
Шестигранный винт (6 шт)



#105. 5/16" × 20 × 1.5T
Плоская шайба (4 шт)

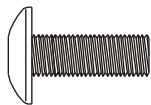


#113. 5/16" × 23 × 1.5T
Изогнутая шайба (2 шт)

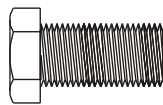


#111. 5/16" × 1.5T
Разомкнутая шайба (6 шт)

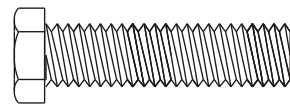
Шаг 3



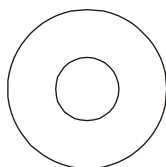
#82. M5 × 15m/m
Винт (6 шт)



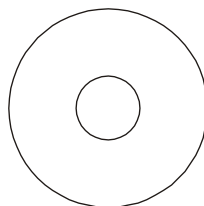
#74. 5/16" × 15m/m
Болт (2 шт)



#75. 5/16" × 1-1/4"
Болт (2 шт)



#105. 5/16" × 20 × 1.5T
Плоская шайба (2 шт)



#104. Ø 8.5 × 26 × 2.0T
Плоская шайба (2 шт)

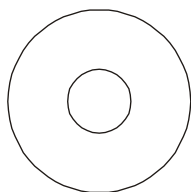


#91. 5/16" × 7T
Гайка (2 шт)

Комплект для сборки

Комплект для сборки

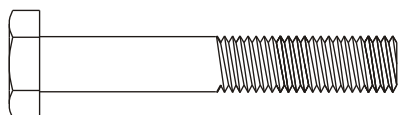
Шаг 4



#113. 5/16" × 23 × 1.5T
Изогнутая шайба (4 шт)



#91. 5/16" × 7T
Гайка (6 шт)

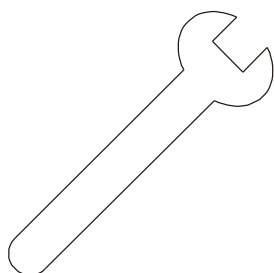


#76. 5/16" × 1-3/4"
Болт (6 шт)

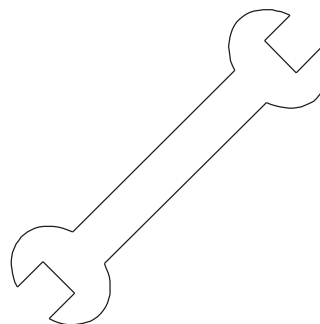


#87. Ø3.5 × 12m/m
Саморез (6 шт)

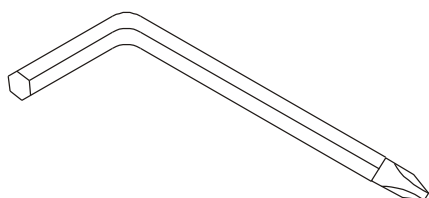
Инструменты



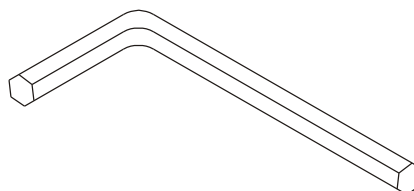
#116. 12 mm Ключ (1 шт)



#115. 13&14 mm Ключ (1 шт)

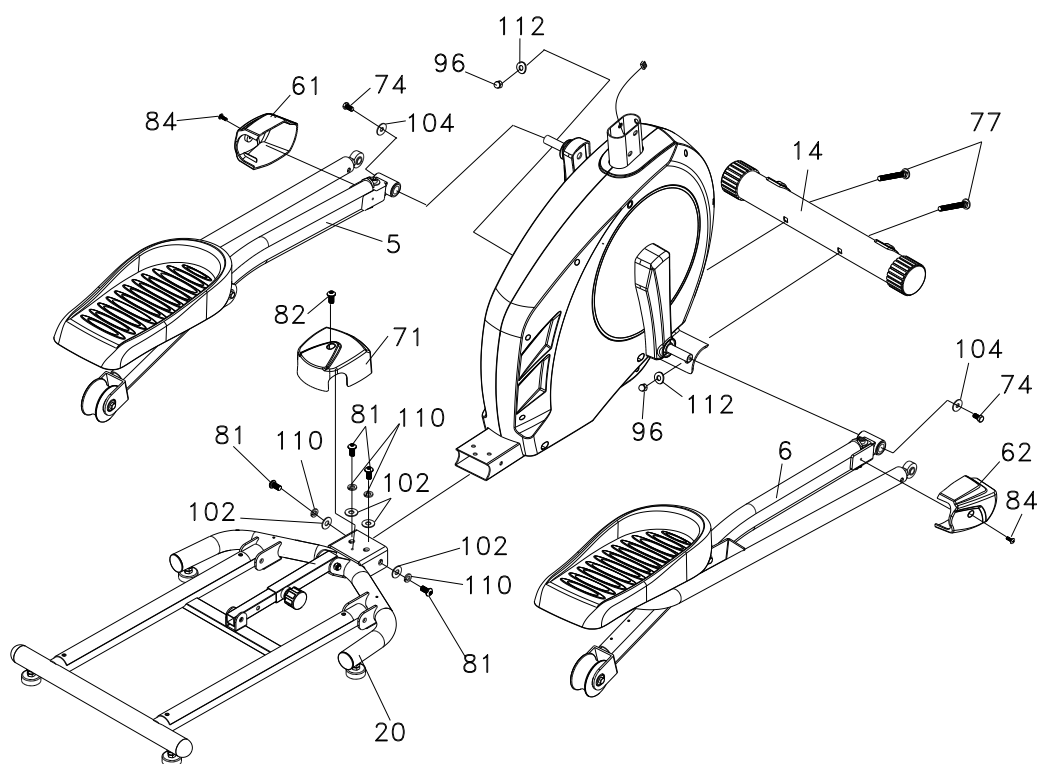


#118. отвертка-шестигранник (1 шт)



Шаг 1. Установка стабилизаторов и pedalных рычагов.

1. Установите передний стабилизатор с транспортировочными роликами(14) на кронштейн крепления, расположенный в нижней части рамы и закрепите его двумя болтами (77) 3/8" × 3", с двумя изогнутыми шайбами(112) 3/8" × 23 × 1.5Т и двумя гайками(96) 3/8" , используя ключ(115) 13.14 m/m.
2. Присоедините направляющие (20) к основной раме, 4 болтами(81) 3/8" × 3/4", 4 разомкнутыми шайбами(110) 3/8" × 2Т и 4 плоскими шайбами(102) 3/8" × 25 × 2Т , используя ключ(117).
3. Установите pedalный рычаг (L) (5) на левую ось кривошипа и правый pedalный рычаг (R)(6) на правую ось кривошипа, и закрепите 2 болтами(74) 5/16" × 15m/m с 2 плоскими шайбами(104) Ø8.5 × 26 × 2.0Т , используя 12m/m ключ(116).
4. Установите декоративный пластик (L) и (R) (61 и 62) на соответствующие рычаги, и закрепите 2 винтами (84) М5 × 10m/m , используя отвертку- шестигранник(118). Установите пластик среднего стабилизатора(71) на направляющие(20), используя 1 винт(82) М5 × 15 m/m и отвертку- шестигранник (118).



117



118



115

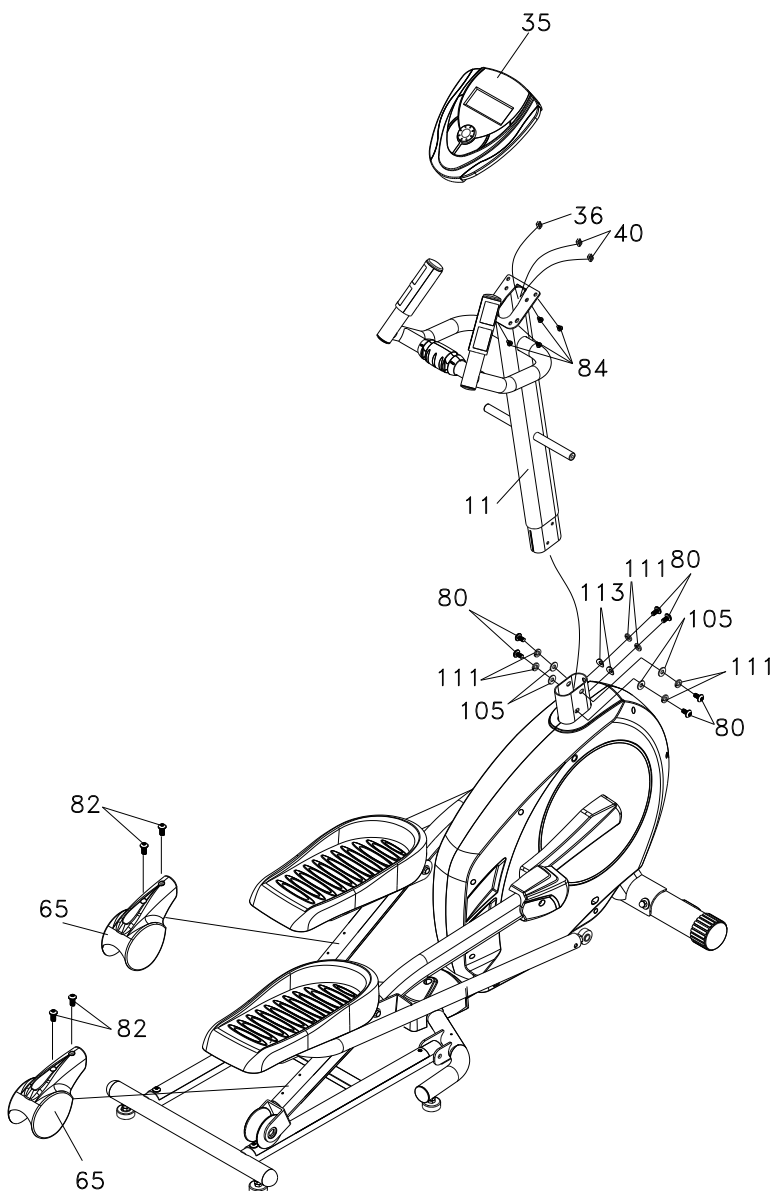


116

Схема сборки

Шаг 2. Установка консольной стойки

1. С помощью проволоки протяните на верх кабель консоли(36) через консольную стойку(11), закрепите стойку(11) на основной раме с помощью 6 болтов (80) 5/16" × 15m/m, 6 разомкнутых шайб (111) 5/16" × 1.5T, 4 плоских шайб (105) 5/16" × 20 × 1.5T и 2 изогнутых шайб(113) 5/16" × 23 × 1.5T , используя отвертку-шестигранник (118).
2. Подключите кабель консоли(36) и два 800m/m провода пульса(40) к консоли управления. Установите консоль(35) используя 4 винта(84) of M5 × 10m/m и отвертку- шестигранник (118). Не пережимите провода при креплении консоли.
3. Установите декоративный пластик роликов(65), используя 4 винта(82) M5 × 15m/m и отвертку- шестигранник (118).



Шаг 3. Установка поручней

1. Установите нижнюю часть поручня (L) (9) на левую ось стойки(11) и нижнюю часть поручня (R) (10) на правую ось стойки(11), закрепите 2 болтами (74) 5/16" × 15m/m с 2 плоскими шайбами(104) Ø8.5 × 26 × 2.0T , используя 12m/m ключ(116).
2. Удалите фиксирующую проволоку втулки(17) концевого подшипника(26). Соедините в нижней части поручень(9), с концевым подшипником (26), закрепите их 1 болтом(75) 5/16" × 1-1/4", с 1 плоской шайбой(105) 5/16" × 20 × 1.5T и 1 гайкой(91) 5/16" × 7T , используя 12m/m ключ(116) и 13.14m/m ключ(115). Повторите то же самое с правым поручнем.
3. Установите декоративный пластик (L) (66) и (R) (67) и закрепите его 4 винтами(82) M5 × 15m/m , используя отвертку-шестигранник(118).
4. Установите декоративный пластик (L) (72) и (R) (72~1) на соответствующие места, и закрепите их 2 винтами(82) M5 × 15m/m , используя отвертку-шестигранник (118).

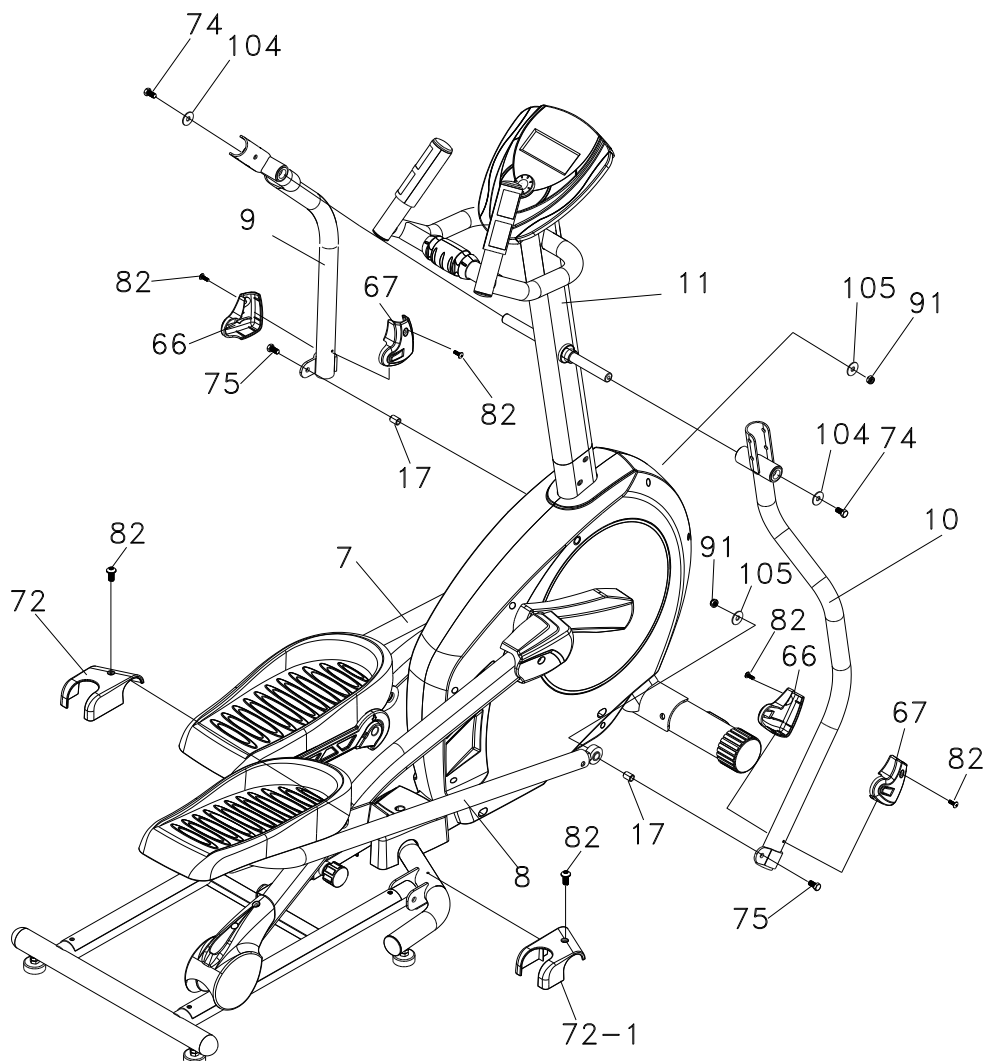
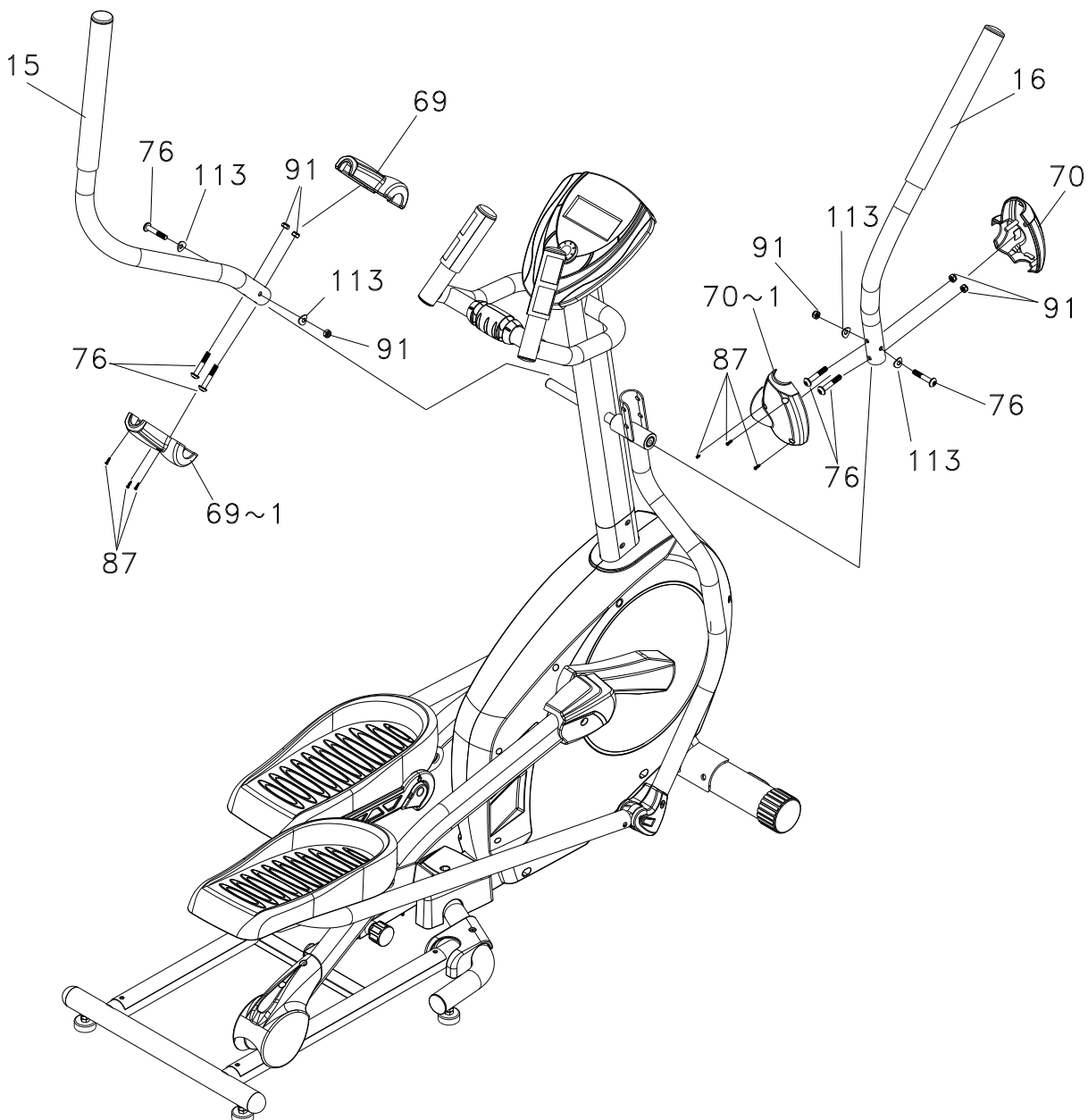


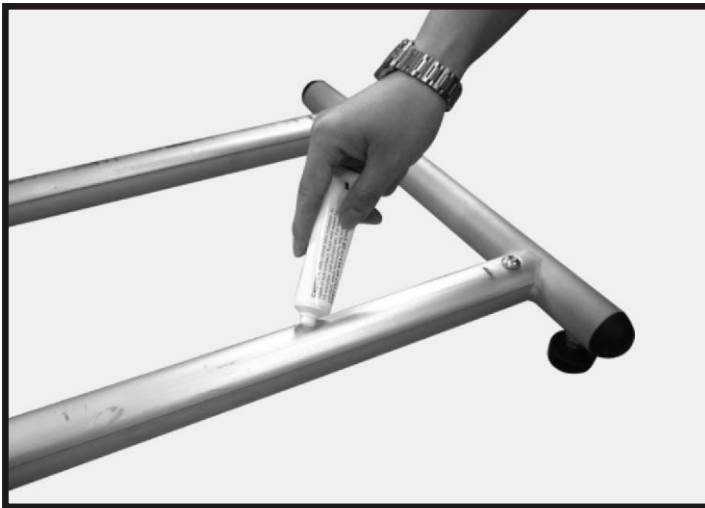
Схема сборки

Шаг 4. Установка рукояток.

1. Соедините рукоятку (L) (15) с левой нижней частью поручня и так соедините рукоятку(R) (16) с правой нижней частью поручня, закрепите 6 винтами(76) 5/16" ×1-3/4", с 4 изогнутыми шайбами(113) 5/16" × 23 × 1.5T и 6 гайками (91) 5/16" × 7T , используя 12м/м ключ(116) и 13.14м/м ключ(115).
2. Установите декоративный пластик (L) (69) и (L) (69~1) , используя 3 самореза (87) Ø3.5 × , используя отвертку-шестигранник(118). Повторите аналогично с другой рукояткой.



Смазывание и транспортировка

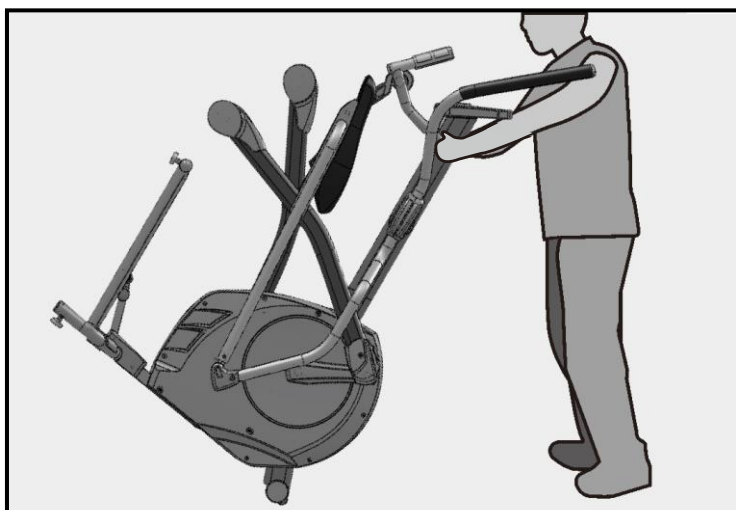


■ Смазывание направляющих

1. Нанесите след примерно 5см силиконовой смазки на направляющие.
Смазывание необходимо проводить каждые три месяца.
2. Смазывать в случае, появления посторонних ощущений или скрипа.

■ Транспортировка

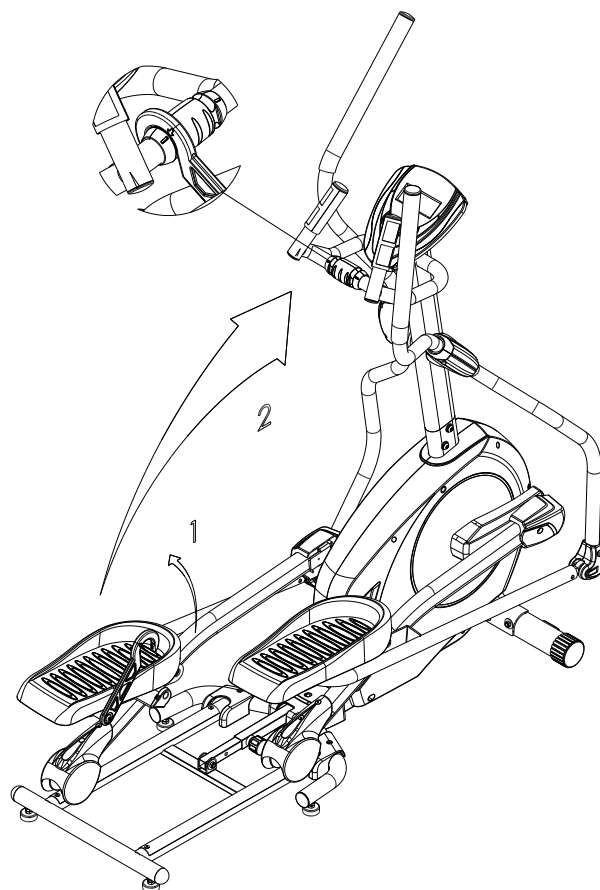
Эллипсоид оснащен двумя транспортировочными роликами, которыми можно воспользоваться, приподняв тренажер с задней стороны.



Складывание

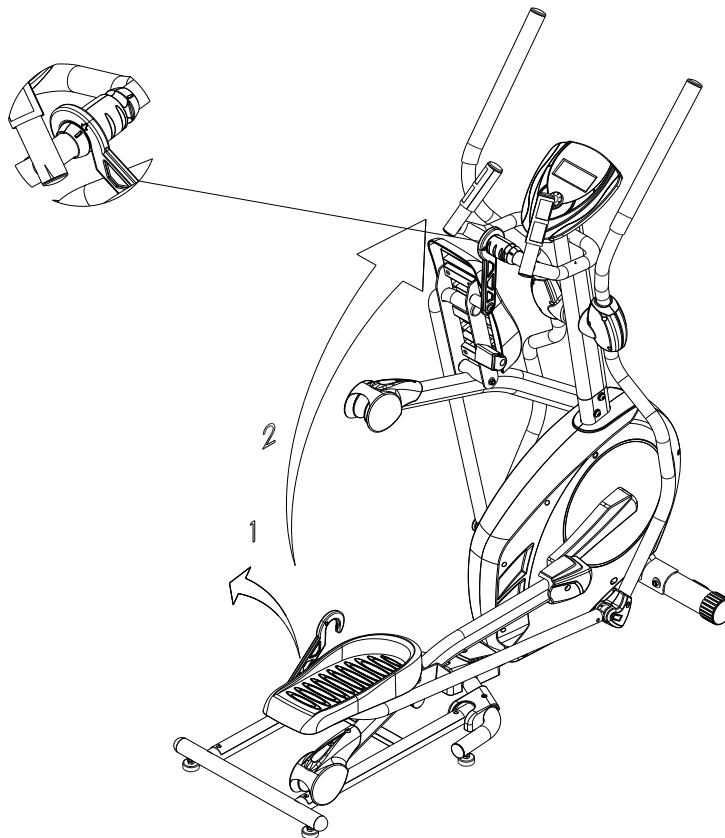
Шаг I

1. Начните с любой стороны, поднимите педаль и доведите ее до верхнего положения.
2. Освободите фиксатор (68) от крепления (L) (122)
3. Поднимите педаль одной рукой (внимание: будьте аккуратны, не допускайте попадания пальцев между рычагом педали и самой педалью) и зацепите фиксатор (68) за крепление (124), надавив на фиксатор свободной рукой, аналогично проделайте с другой стороной.



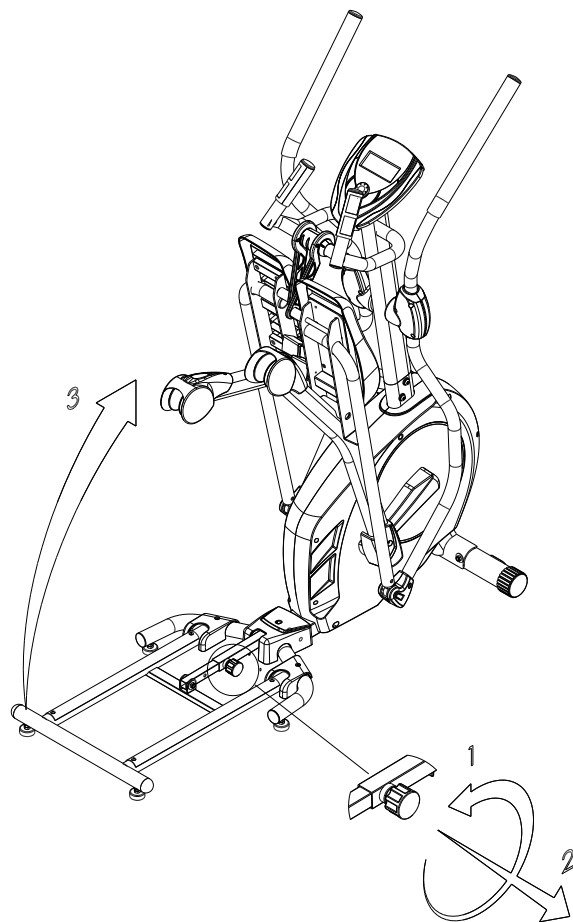
Шаг II

Изображение шага I



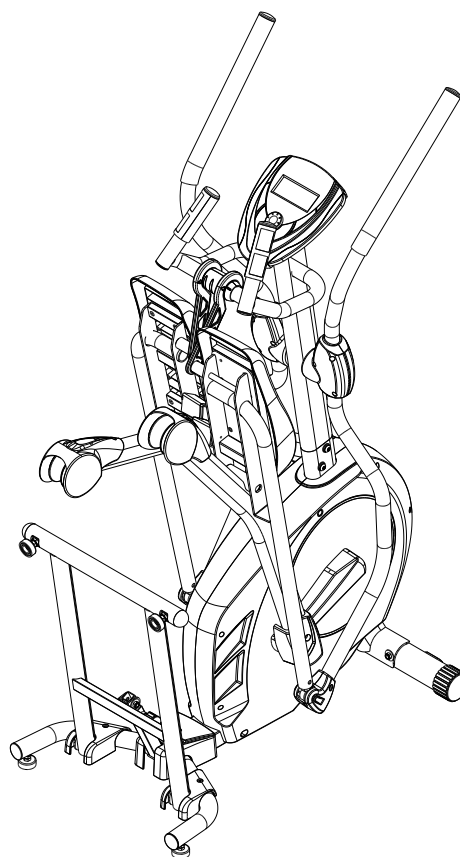
Шаг III

1. Поверните фиксатор (42) против часовой стрелки, для разблокировки.
2. Оттяните фиксатор (42) для разблокировки механизма складывания.
3. Поднимайте направляющие (2) пока фиксатор (42) не защелкнется (внимание: вы должны услышать щелчок фиксатора при поднятии) поверните его по часовой стрелке для блокировки.



Шаг IV

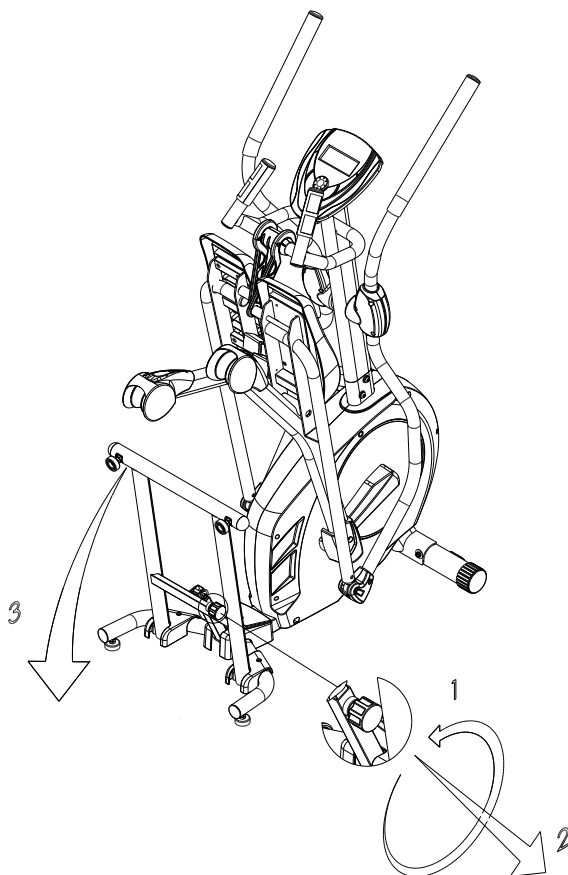
Складывание завершено.



Раскладывание

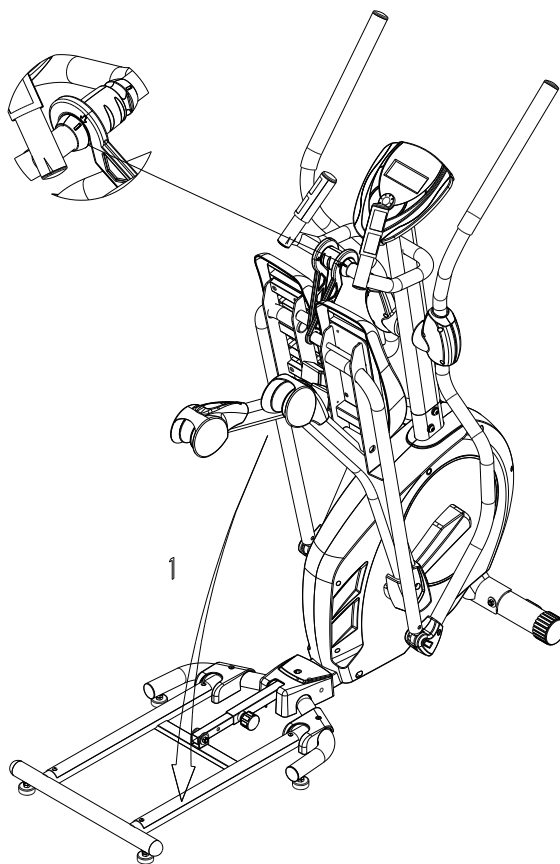
Шаг I

1. Поверните фиксатор (42) против часовой стрелки, для разблокировки.
2. Оттяните фиксатор (42) для разблокировки механизма складывания.
3. Потяните направляющие (2) вниз, пока фиксатор (42) не защелкнется в нижнем положении, и поверните его по часовой стрелке для блокировки.



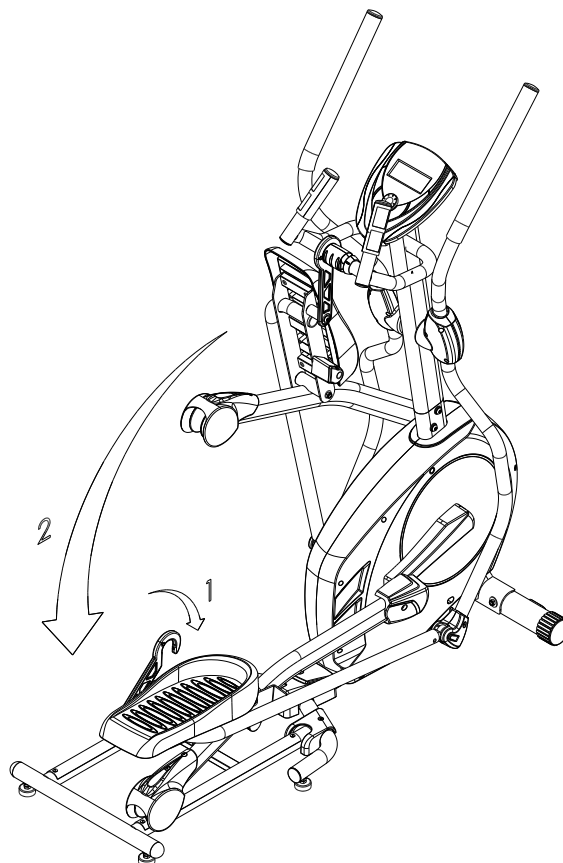
Шаг II

1. Выровняйте фиксатор (68) с пазом крепления (124), как показано на схеме, и освободите его из крепления свободной рукой. Придерживайте педаль при опускании, опустите педаль, на направляющие. Данное действие выполняется в противоположном порядке относительно складывания.



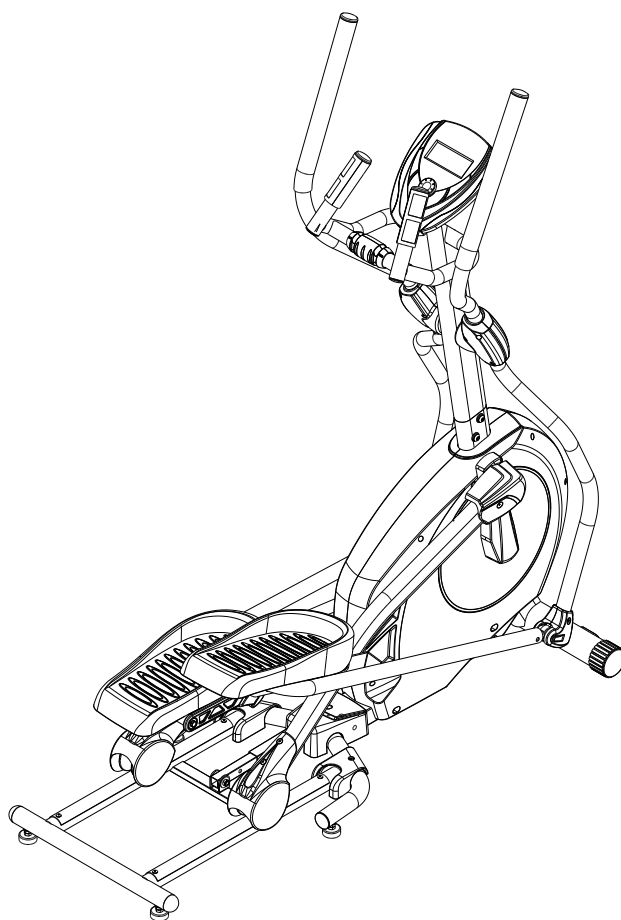
Шаг III

1. Установите фиксатор (68) на крепление (L) (122).
2. Прodelайте аналогично с другой стороны.



Шаг IV

Раскладывание завершено.



Консоль управления



Основные функции

START/STOP: 1. Начало, пауза и завершение тренировки.
2. Начало программы измерения жира.
3. Если удерживать клавишу нажатой, в течение трех секунд, консоль выполнит полный сброс.

DOWN: Уменьшает значение выбранного параметра тренировки, время, расстояние и т.д. Уменьшение уровня сопротивления.

UP: Увеличивает значение выбранного параметра тренировки. Увеличивает уровень сопротивления.

ENTER: Нажмите клавишу для ввода подтверждения необходимого значения.

RECOVERY: Нажмите клавишу для запуска программы восстановления. Работает только, когда компьютер принимает значение частоты сердечных сокращений. Восстановление является показателем спортивной подготовки. После одной минуты измерения сразу после тренировки на экране появятся баллы от 1 до 6.

1 балл является показателем высокого уровня подготовки, 6 баллов указывает на плохое состояние.

MODE: Нажмите клавишу для переключения дисплея из RPM на скорость, с расстояния на дистанцию, с мощности на калории.

Выбор тренировки

После включения, используйте кнопку вверх или вниз для выбора программы тренировки, затем нажмите ENTER. Существует 7 основных программ для тренировки:

Manual (ручной режим),

Pre- programs – предустановленные программы,

Watt Program – Ватт-программа,

Body Fat Program – сжигание жира,

Target Heart Rate program – пульсозависимая программа,

Heart Rate Control program – программа сердечного ритма,

User Program – пользовательские программы.

Функции:

1. **СКОРОСТЬ:** Дисплей отображает текущую скорость. Максимальная скорость 99.9 км/ч или миль/ч.
2. **RPM:** Дисплей отображает текущие обороты в минуту.
3. **ВРЕМЯ:** Отображает время тренировки от 00:00 до 99:59 или пользователь сам может установить время тренировки.
4. **ДИСТАНЦИЯ:** Отображение общей дистанции от 0.00 до 999.9 Км или Миль. Или пользователь может установить любое расстояние, которое он хочет преодолеть.
5. **ДИСТАНЦИЯ:** Дисплей отображает общее расстояние от 0.0 до 999.9 км или миль.
6. **КАЛОРИИ:** Отображает расход калорий от 0 до 9999. Или пользователь сам может установить необходимое количество калорий для сжигания.
7. **ВАТТ:** Дисплей отображает ВАТТ.
8. **ПУЛЬС:** Отображает ваш текущий пульс.
9. **TARGET H. R.:** Пользователь может настроить индивидуальную зону сердечного ритма.
10. **ПРОГРАММЫ:** Существует 24 различные программы для тренировки.
11. **УРОВЕНЬ:** Программа имеет 24 уровня сопротивления. Каждый столбец соответствует 1 минуте тренировки (если не изменялось стандартное время тренировки).
12. **Музыка:** Существует аудио вход на верхней части монитора. Пользователь может подключить МРЗ, смартфон или другой проигрыватель.

Рабочие параметры:

ВРЕМЯ / ДИСТАНЦИЯ / КАЛОРИИ / ВОЗРАСТ / ВАТТ / ПУЛЬС

Выбор параметров тренировки:

После выбора желаемой программы тренировки (Manual, Pre-set Programs, Watt Program, Target Heart Rate, Heart Rate Control and User Program), вы можете еще установить несколько параметров тренировки для достижения желаемых результатов.

Внимание: Некоторые параметры невозможно установить в определенных программах тренировки. Например: Время и Дистанция не могут быть изменены в некоторых программах.

После выбора программы тренировки нажмите кнопку ENTER, чтобы изменить параметр ВРЕМЯ.

Используйте кнопку ВВЕРХ или ВНИЗ вы можете установить желаемое значение времени. Нажмите клавишу ENTER для ввода значения.

Задавать параметры, используя кнопки ВВЕРХ или ВНИЗ. Нажмите кнопку START/STOP, чтобы начать тренировку.

Таблица параметров тренировки

Параметры	Диапазон значений	Значение по умолчанию	Уменьшение/увеличение	Описание
Время	0:00~99:00	00:00	± 1:00	1. Когда на дисплее отображается 0:00, Время будет отображаться на возрастание. 2. Когда на дисплее отображается 1:00-99:00, время будет отображаться на уменьшение.
Дистанция	0.00~999.0	0.00	±1.0	1. Когда на дисплее отображается 0.0, расстояние будет отображаться на возрастание. 2. Когда на дисплее отображается 1.0~999.0, расстояние будет отображаться на уменьшение.
Калории	0~9995	0.0	±5	1. Когда на дисплее отображается 0, калории будут отображаться на возрастание. 2. Когда на дисплее отображается 5~9995, калории будут отображаться на уменьшение.
Ватт	40~250	100	±5	Пользователь может задавать параметр Ватт только в программе Ватт-контроль.
Возраст	10~99	30	±1	Программа TARGET HR будет основываться на возрасте. Когда частота пульса превышает TARGET HR, число пульса будет мигать.
Пульс	60~220	90	±1	Настройка параметров для программы контроля сердечного ритма.

Программирование

Ручная программа (P1)

Профиль



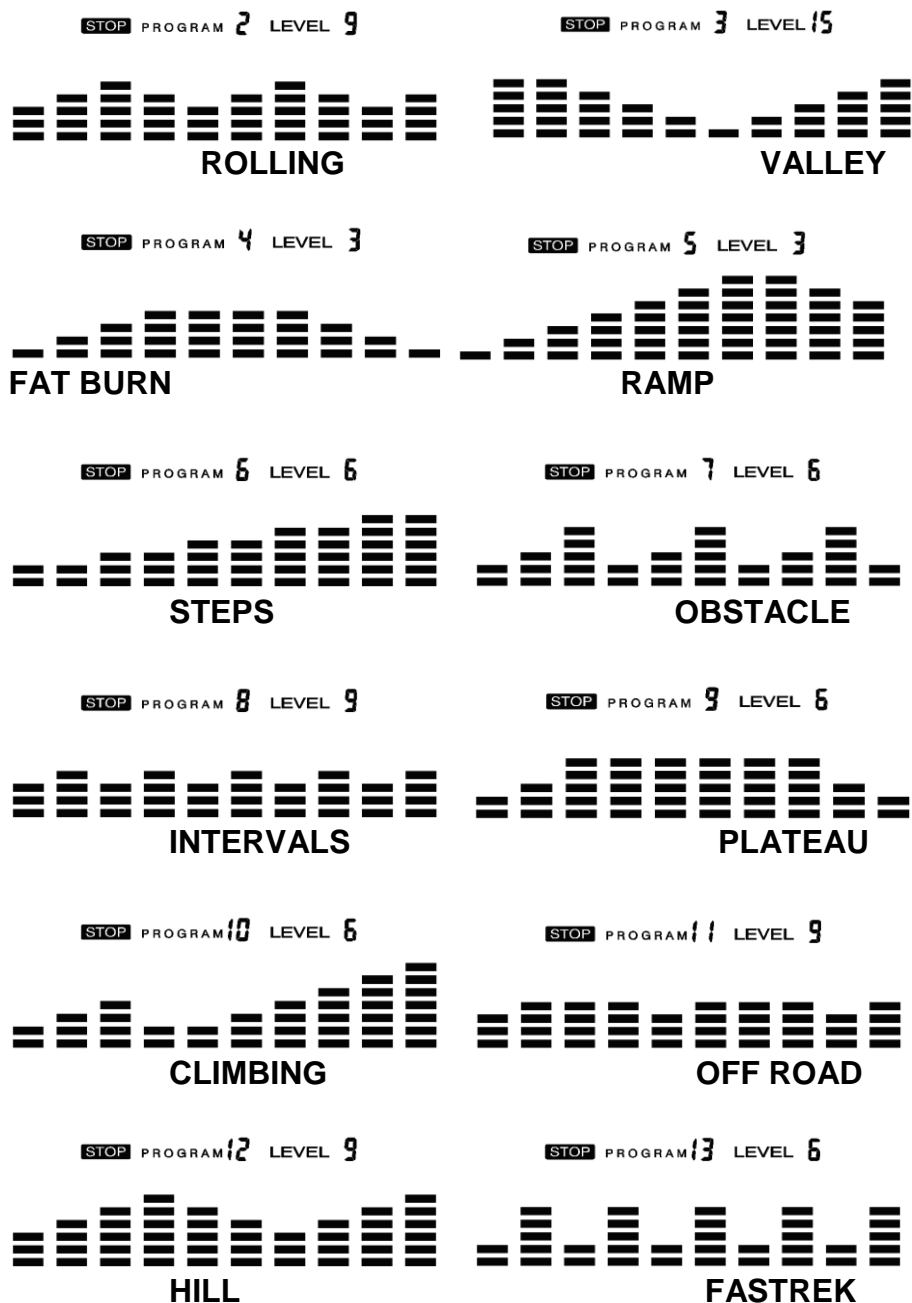
Выберите программу “*Manual*” используя кнопки UP или DOWN, затем нажмите кнопку ENTER. 1-й параметр “Time” будет мигать, и пользователь может задать желаемое значение, используя кнопки UP или DOWN. Нажмите кнопку ENTER, чтобы сохранить заданное значение и переходите к следующему параметру, который вы хотите задать.

**** (Если пользователь настраивает целевой параметр время тренировки, то следующий параметр Расстояние не может быть изменен).** Продолжите изменять желаемые параметры, затем нажмите кнопку START/STOP для начала тренировки.

Внимание: Когда один из параметров тренировки достигнет, нуля консоль издаст звуковой сигнал и тренировка автоматически остановится. Нажмите кнопку START для продолжения тренировки.

Предустановленные программы (P2~P13)

Профиль



Тренажер имеет 12 заранее предустановленных программ: ROLLING, VALLEY, FAT BURN, RAMP, STEPS, OBSTACLE, INTERVALS, PLATEAU, CLIMBING, OFF ROAD, HILL, FASTREK. Все программные профили имеют 24 уровня сопротивления.

Установка параметров для предустановленных программ

Выберите одну из предустановленных программ, используя кнопки UP или DOWN, затем нажмите кнопку ENTER.

1-й параметр "Time" будет мигать, и пользователь может задать желаемое значение, используя кнопки UP или DOWN. Нажмите кнопку ENTER, чтобы сохранить заданное значение и переходите к следующему параметру, который вы хотите задать. Продолжите изменять желаемые параметры, затем нажмите кнопку START/STOP для начала тренировки.

Тренировка в любой из предустановленных программ

Пользователь во время тренировки по предустановленной программе может регулировать уровень сопротивления с помощью кнопок UP/DOWN во время тренировки.

Внимание: Если пользователь настраивает целевой параметр время тренировки, то следующий параметр Расстояние не может быть изменен. Когда один из параметров тренировки достигнет нуля, консоль издаст звуковой сигнал и тренировка автоматически остановится. Нажмите кнопку START для продолжения тренировки.

Watt control program (P14)

Профиль



Установка параметров для Watt control program

Выберите "**Watt control program**" используя кнопки UP или DOWN, затем нажмите кнопку ENTER. 1-й параметр "Time" будет мигать и пользователь может задать желаемое значение, используя кнопки UP или DOWN. Нажмите кнопку ENTER, чтобы сохранить заданное значение и переходите к следующему параметру, который вы хотите задать.

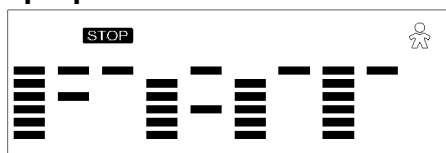
**** (Если пользователь настраивает целевой параметр время тренировки, то следующий параметр Расстояние не может быть изменен).** Продолжите изменять желаемые параметры, затем нажмите кнопку START/STOP для начала тренировки.

Внимание: Когда один из параметров тренировки достигнет нуля, консоль издаст звуковой сигнал и тренировка автоматически остановится. Нажмите кнопку START для продолжения тренировки.

Компьютер будет регулировать сопротивление нагрузки автоматически в зависимости от скорости, чтобы поддерживать постоянное значение ватт. Пользователь может использовать клавишу UP/DOWN, чтобы отрегулировать значение ватт во время тренировки.

Программа измерения BODY FAT (жироанализатор)

Профиль



Выбор ДАТЫ в программе Body Fat

Выберите "**BODY FAT**" используя кнопки UP или DOWN, затем нажмите кнопку ENTER.

"Male (Пол)" будет мигать, и пользователь может задать желаемое значение, используя кнопки UP или DOWN. Нажмите кнопку ENTER, чтобы сохранить заданное значение и переходите к следующему параметру.

Параметр роста "175" начнет мигать и пользователь может задать желаемое значение роста, используя кнопки UP или DOWN, нажмите кнопку ENTER, чтобы сохранить заданное значение и переходите к следующему параметру.

Параметр веса "75" начнет мигать и пользователь может задать желаемое значение веса, используя кнопки UP или DOWN, нажмите кнопку ENTER, чтобы сохранить заданное значение и переходите к следующему параметру.

Параметр возраст "30" начнет мигать и пользователь может задать рост, используя кнопки UP или DOWN, нажмите кнопку ENTER, чтобы сохранить заданное значение.

Нажмите кнопку START/STOP, чтобы начать измерение. Пожалуйста, поместите во время измерения свои руки на датчики пульса.

После 15 секунд на дисплее появиться значение Body Fat %, BMR, BMI и BODY TYPE.

Внимание: Типы телосложения:

Есть 9 возможных типов тела в соответствии с рассчитанным Body Fat %:

Тип 1-й в диапазоне от 5% до 9%.

Тип 2-й от 10% до 14%.

Тип 3-й от 15% до 19%.

Тип 4-й от 20% до 24%.

Тип 5-й от 25% до 29%.

Тип 6-й от 30% до 34%.

Тип 7-й от 35% до 39%.

Тип 8-й от 40% до 44%.

Тип 9-й от 45% до 50%.

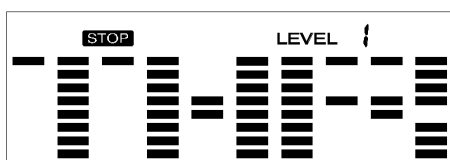
BMR: Основная Скорость метаболизма это количество энергии, расходуемой ежедневно в состоянии покоя.

ИМТ (BMI): Индекс массы тела является степенью соответствия роста человека и его веса.

Нажмите кнопку START/STOP для возвращения в главное меню.

Пульсозависимая программа (TARGET HEART RATE)

Профиль



Задание параметров для TARGET H.R

Выберите "**TARGET H.R.**" используя кнопки UP или DOWN, затем нажмите ENTER. 1-й параметр, "Время" будет мигать, и пользователь может задать желаемое значение, используя кнопки UP или DOWN. Нажмите кнопку ENTER, чтобы сохранить заданное значение и переходите к следующему параметру.

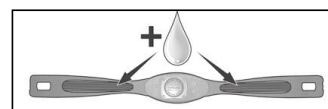
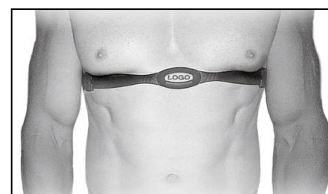
**** (Если пользователь настраивает целевой параметр время тренировки, то следующий параметр Расстояние не может быть изменен).** Продолжите изменять желаемые параметры, затем нажмите кнопку START/STOP для начала тренировки.

Важно: Если ваш пульс выше или ниже (± 5) установленных целевых показателей HR, компьютер будет регулировать сопротивление нагрузки автоматически, он будет проверять примерно каждые 10 секунд. Если сигнал частоты сердечных сокращений исчезает, то компьютер будет поддерживать постоянное сопротивление нагрузки в течение 60 секунд, после чего он будет уменьшать сопротивление нагрузки на уровень каждые 10 секунд.

Когда один из параметров тренировки достигнет нуля консоль, издаст звуковой сигнал и тренировка автоматически остановиться. Нажмите кнопку START для продолжения.

Использование передатчика пульса (Поставляется отдельно)

1. Прикрепите передатчик эластичным ремешком с помощью застежек.
2. Отрегулируйте ремень как можно плотнее, но не слишком плотно, чтобы было удобно заниматься.
3. Расположите передатчик по центру грудной клетки логотипом



наружу (некоторым будет удобнее поставить передатчик чуть слева от центра груди). Отрегулируйте удобное положение передатчика и окончательно закрепите его на теле.

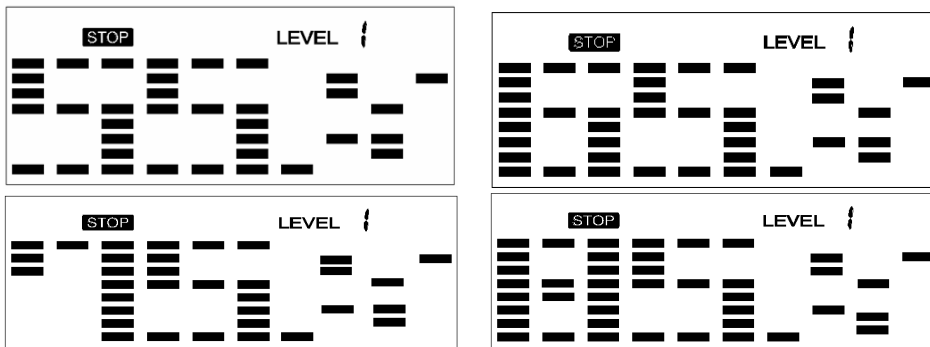
4. Расположите передатчик непосредственно под грудной мышцей.
5. Пот является лучшим проводником при измерении электрических сигналов сердцебиения.

Тем не менее, можно использовать обычную воду для предварительного смачивания электродов (2 ребристые овальные области на обратной стороне ремня и обе стороны передатчика). Также рекомендуется одевать передатчик ремнем за несколько минут до начала тренировки. Для некоторых пользователей, из-за химической особенности тела, может понадобиться больше времени для достижения сильного, устойчивого сигнала в начале тренировки. После "разогрева", это время уменьшается. Так же следует отметить, что ношение одежды поверх передатчика не влияет на производительность.

6. Ваша тренировка должна происходить в пределах досягаемости (расстояние между передатчиком / приемником) – для получения устойчивого сигнала. Длина диапазона может несколько изменяться, но в целом следует находиться достаточно близко к консоли для поддержания хорошего, сильного, надежного приема сигнала. Ношение передатчика на голом теле гарантирует вам нормальную работу. Если хотите, вы можете носить передатчик на рубашке. Для этого смочите область рубашки, для обеспечения контакта с электродами.

Программа контроля сердечного ритма

Профиль



Существует 4 вида целевого пульса:

- HRC - 55% TARGET H.R= 55% of (220 - возраст)
- HRC - 65% TARGET H.R= 65% of (220 - возраст)
- HRC - 75% TARGET H.R= 75% of (220 - возраст)
- HRC - 85% TARGET H.R= 85% of (220- возраст)

Выбор параметров для программы контроля сердечного ритма

Выберите **“Heart Rate Control Program”** используя кнопки UP или DOWN, затем нажмите ENTER. 1-й параметр “Time” будет мигать, и пользователь может задать желаемое значение, используя кнопки UP или DOWN. Нажмите кнопку ENTER, чтобы сохранить заданное значение и переходите к следующему параметру, который вы хотите задать.

**** (Если пользователь настраивает целевой параметр время тренировки, то следующий параметр Расстояние не может быть изменен)** Продолжите изменять желаемые параметры, нажмите кнопку START/STOP для начала тренировки.

Внимание: Если ваш пульс выше или ниже (± 5) установленных целевых показателей HR, компьютер будет регулировать сопротивление нагрузки автоматически, он будет проверять примерно каждые 10 секунд. Если сигнал частоты сердечных сокращений исчезает, то компьютер будет поддерживать постоянное сопротивление нагрузки в течение 60 секунд, после чего он будет уменьшать сопротивление нагрузки на уровень каждые 10 секунд.

Когда один из параметров тренировки достигнет нуля, консоль издаст звуковой сигнал и тренировка автоматически остановиться. Нажмите кнопку START KEY для продолжения.

Пользовательские программы

Профиль



Тренажер может хранить в памяти 4 программы тренировки, заданные пользователем.

Выбор параметров для пользовательской программы

Выберите “User” используя кнопки UP или DOWN, затем нажмите ENTER. 1-й параметр “Time” будет мигать, и пользователь может задать желаемое значение, используя кнопки UP или DOWN. Нажмите кнопку ENTER, чтобы сохранить заданное значение и переходите к следующему параметру, который вы хотите задать.

**** (Если пользователь настраивает целевой параметр время тренировки, то следующий параметр Расстояние не может быть изменен).** Продолжите изменять желаемые параметры.

После завершения настройки параметров, 1 строка профиля будет мигать. Используйте кнопку UP или DOWN для регулировки уровня, затем нажмите ENTER, пока не достигнете нужного параметра. Нажмите кнопку START/STOP для начала тренировки.

Внимание: Когда один из параметров тренировки достигнет нуля, консоль издаст звуковой сигнал и тренировка автоматически остановиться. Нажмите кнопку START для продолжения.

Срок службы на всю продукцию, поставляемую компанией «Hasttings», составляет 7 лет при условии соблюдения правил эксплуатации и рекомендуемого технического обслуживания. Фактический срок эксплуатации может значительно превышать официально установленный.

Гарантийные условия:

- 1) Вся официальная продукция, выпускаемая под торговыми марками Hasttings и Spirit Fitness защищена гарантией производителя.
- 2) Производитель устанавливает гарантийный срок - период, в течение которого в случае обнаружения в продукции недостатка изготовитель (исполнитель), продавец, уполномоченная организация или уполномоченный индивидуальный предприниматель, импортер обязаны удовлетворить требования потребителя, установленные статьями 18 и 29 закона "О защите прав потребителей".
- 3) Гарантийный срок исчисляется с даты продажи оборудования конечному пользователю.
- 4) Гарантийное и послегарантийное сервисное обслуживание производится только в Авторизованных Сервисных Центрах производителя.

5) Гарантия не распространяется:

- на комплектующие или изделия, имеющие следы механических, термических и электрических повреждений (в т.ч. и скрытые), интенсивного износа или небрежной эксплуатации, нарушение пломб производителя или иные признаки несанкционированного ремонта и вскрытия;

- на комплектующие и изделия, поврежденные или вышедшие из строя в результате использования не в соответствии с инструкциями пользователя; нарушения правил и условий эксплуатации, транспортировки или хранения, действия непреодолимой силы (пожар, несчастный случай, неисправность электрической сети и т.д.), использования изделия не по назначению;

- на повреждения комплектующих и изделий, вызванные несоответствием Государственным стандартам параметров питающих, телекоммуникационных, кабельных сетей и другими внешними факторами (климатическими и иными);

- на повреждения комплектующих или изделий, вызванные использованием нестандартных и (или) некачественных запасных частей, принадлежностей, аксессуаров, элементов питания, носителей информации различных типов или нестандартных форматов информации, расходных и чистящих материалов;

- на недостатки изделия, возникшие в результате некачественной сборки, установки и подключения;

- на изделия используемые в целях осуществления коммерческой деятельности либо приобретенными в целях удовлетворения потребностей предприятий, учреждений, организаций, если это не предусмотрено моделью изделия;

- при проникновении жидкости, пыли, насекомых и других посторонних предметов внутрь изделия;

Работы по техническому обслуживанию изделий (чистка и смазка приводов, деки, движущихся частей, замена расходных материалов и принадлежностей, дополнительная

регулировка, калибровка и т.д.) производятся по утвержденному прейскуранту.

Сборка, установка и подключение изделия, в соответствии с прилагаемой документацией, могут быть выполнены как самим пользователем, так и специалистами уполномоченных сервисных центров соответствующего профиля.

Внимание! Производитель не несет ответственности за возникшие дефекты оборудования, вызванные перепадами напряжения или сбоем в электрической сети. Во избежание возникновения перепадов напряжения и сбоев, рекомендуется использовать стабилизатор, мощностью, не менее максимальной мощности используемого оборудования.

Производитель оставляет за собой право вносить изменения в конструкцию тренажёра, не ухудшающие его основные технические характеристики.

В случае возникновения каких-либо технических проблем, первоначально проконсультируйтесь с квалифицированным представителем сервисной службы компании Hastings, большинство возникших ситуаций разрешается на месте и исключает доставку тренажера в адрес сервисного центра.

Порядок и правила обращения в Сервисный Центр

1. Общие положения

Сервисный центр компании выполняет техническое обслуживание и ремонт спортивного оборудования Торговых Марок «Hasttings» и «Spirit Fitness».

2. Обращение в Сервисный центр

Обращение в сервисную службу компании возможны по [телефонам](#):

8 (800) 200-67-75 доб. 108

+7 (495) 787-37-33

и по электронной почте на адрес:

service@hasttings.ru,

с понедельника до пятницы включительно с 10:00 до 18:00 (за исключением официальных праздников Российской Федерации).

Краткое руководство при обращении в сервисную службу.

При обращении в сервисную службу компании для более качественной и быстрой обработки Вашей заявки подготовьте информацией следующего содержания:

- ФИО контактного лица;
- [телефон](#) контактного лица;
- город, где находится оборудование;
- наименование и модель оборудования;

- наличие гарантийного талона;
- дата продажи оборудования;
- описание неисправности;

Обращения по телефону, электронной почте и заявки на техническую поддержку регистрируются.

Техническую консультацию пользователь может получить как по телефону, так и по электронной почте.

При обращении за консультацией по телефону, диспетчер соединяет пользователя с инженером сервисного центра.

Если после выполнения рекомендаций инженера неисправность устранить не удалось, оформляется заявка на выездное обслуживание оборудования. При невозможности провести полноценную диагностику неисправности и ремонт тренажера или его части, доставка в сервисный центр осуществляется за счет продавца.

Доставка неисправного оборудования не находящегося на гарантии осуществляется за счёт заявителя в полном объеме.

NO.	Описание	Кол-во
1	Основная рама	1
2	Задние рельсы	1
3	Кривошип в сборе	2
4	Втулка рычага педали	2
5	Рычаг педали (лев.)	1
6	Рычаг педали (прав.)	1
7	Соединительный рычаг (лев.)	1
8	Соединительный рычаг (прав.)	1
9	Нижняя рукоятка (лев.)	1
10	Нижняя рукоятка (прав.)	1
11	Консольная стойка	1
12	Натяжное колесо	1
13	Ось кривошипа	1
14	Передний стабилизатор	1
15	Движущийся рычаг (лев.)	1
16	Движущийся рычаг (прав.)	1
17	Концевая муфта	3
18	Ось педали	2
19	Ось колеса	2
20	Соединительная трубка	1
21	Внешняя каретка	1
22	Алюминевые накладки рельс	2
23	6005 Подшипник	2
24	6203 Подшипник	4
25	6003 Подшипник	2
26	Концевой подшипник	2
27	Приводной ремень	1
28	Маховое колесо	1
29	Магнит	1
30	Рукоятка из пена материала	2
31	Стальной тросик	1
32	Внутренний слайд	1
35	Консоль	1
36	1100 мм кабель компьютера	1
37	600 мм кабель питания	1
38	Мотор привода	1
39	250 мм датчик с кабелем	1
40	850 мм датчик пульса с кабелем	2
41	Адаптер питания	1
42	Фиксатор	1
43	Ø31 × Ø25.5 × Ø19 × 16+3T Втулка	4
44	Транспортировочное колесо	2
46	Круглая крышка	2
47	Уритановое колесо	2
48	Выравниватель	4
49	WFM-1719-12_Втулка	4
50	J4FM-1719-09_Втулка	4
51	Шкив приводной	1
52	Заглушка круглая	4
53	32 × 2.5T Заглушка	2

PARTS LIST

NO.	Описание	Кол-во
55	Ø38_Заглушка	4
56	Ø30 × 19m/m_Втулка	2
57	Разделительная втулка	1
58	Боковая крышка (лев.)	1
59	Боковая крышка (прав.)	1
60	Крышка кривошипа	2
61	Крышка педального рычага (лев.)	1
62	Крышка педального рычага (прав.)	1
63	Педаль (лев.)	1
64	Педаль (прав.)	1
65	Крышка колеса скольжения	2
66	Крышка соединительного рычага (лев.)	2
67	Крышка соединительного рычага (прав.)	2
68	Крюк	2
69	Передняя крышка ручки (лев.)	1
69~1	Задняя крышка ручки (лев.)	1
70	Передняя крышка ручки (прав.)	1
70~1	Задняя крышка ручки (прав.)	1
71	Крышка среднего стабилизатора	1
72	Крышка соединительной ручки А (лев.)	1
72~1	Крышка соединительной ручки В (прав.)	1
73	1/4" × 3/4" Болт с шестигранной головкой	4
74	5/16" × 15m/m Болт с шестигранной головкой	14
75	5/16" × 1-1/4"_ Болт с шестигранной головкой	2
76	5/16" × 1-3/4"_ Болт с шестигранной головкой	6
77	3/8" × 3" Болт	2
78	3/8" × 2-1/4"_Болт	2
79	M8 × 25m/m Болт	2
80	5/16" × 15m/m Болт с шестигранной головкой	10
81	3/8" × 3/4" Болт с шестигранной головкой	4
82	M5 × 15m/m Винт	13
83	M5 × 10m/m Винт	8
84	M5 × 10m/m Винт	6
85	5 × 19m/m Шуруп	11
86	Ø3.5 × 16m/m_Шуруп	11
87	Ø3.5 × 12m/m Шуруп	6
88	Ø3 × 20m/m Шуруп	4
89	Ø25 С- образное кольцо	1
90	Ø17 С- образное кольцо	1
91	5/16" × 7Т Гайка	8
92	M8 × 7Т Гайка	1
93	M8 × 9Т Гайка	1
94	1/4"_ Гайка	4
95	3/8" × 11Т Гайка	2
96	3/8"_Гайка	2
97	3/8" -UNF26 × 4Т Гайка	2
98	3/8"-UNF26 × 9Т Гайка	2
99	3/8" × 7Т Гайка	4
101	3/8" × 19 × 1.5Т Плоская шайба	8

PARTS LIST

NO.	Описание	Кол-во
102	3/8" × 25 × 2Т Плоская шайба	4
103	Ø5/16" × Ø35 × 1.5Т Плоская шайба	2
104	Ø8.5 × 26 × 2.0Т Плоская шайба	4
105	5/16" × 20 × 1.5Т Плоская шайба	16
107	Ø17 × 23.5 × 1Т Плоская шайба	2
108	M8 × 130m/m Болт	1
109	M8 × 20m/m Болт	1
110	3/8" × 2Т Разомкнутая шайба	4
111	5/16" × 1.5Т Разомкнутая шайба	6
112	3/8" × 23 × 1.5Т Изогнутая шайба	2
113	5/16" × 23 × 1.5Т Изогнутая шайба	6
114	7 × 7 × 25L_ Сегментная шпонка	2
115	13.14m/m Гаечный ключ	1
116	12m/m Гаечный ключ	1
117	M6 Гаечный ключ	1
118	Комбинированный шестигранник M5 и отвертка	1
119	Ø5/16" × 16 × 1Т Плоская шайба	1
120	Ø5 × 16 × 1.5Т Плоская шайба	1
121	Рукав крюка	2
122	Фиксирующий блок крюка (лев.)	1
123	Фиксирующий блок крюка (прав.)	1
124	Крышка держателя крюка (верхняя)	1
125	Крышка держателя крюка (Нижняя)	1
126	Ø32 × 1.8Т круглая крышка	2
127	25.4mm × 25.4mm Заглушка	1
128	M6 × 15m/m Болт	2
129	Ø6.5 × Ø25 × 1.5Т Плоская шайба	2
130	3/8" × 1-1/2" Болт	1
131	3/8" × 2" Болт	1
132	3/8" × 2-1/4" Болт	2
133	3/8" × 7Т Гайка	4
134	3/8" × 7Т Гайка	4
135	Кардиодатчик (в комплект не входит)	